

ストレートシロッコファン

厨房用

電源 | 単相 100V / 3相 200V

厨房 湯沸室



(写真は BFS-100SXA)

ダクト径 $\phi 200\text{mm}$

単相 100V

BFS-50SXA 希望小売価格 141,000 円(税別)

BFS-80SXA 希望小売価格 158,000 円(税別)

BFS-100SXA 希望小売価格 173,000 円(税別)

ダクト径 $\phi 250\text{mm}$

単相 100V

BFS-150SXA 希望小売価格 197,000 円(税別)

3相 200V

BFS-150TXA 希望小売価格 197,000 円(税別)

ダクト径 $\phi 300\text{mm}$

3相 200V

BFS-210TXA 希望小売価格 278,000 円(税別)

ダクト寸法 300×300mm

3相 200V

BFS-300TX₁ 希望小売価格 336,000 円(税別)

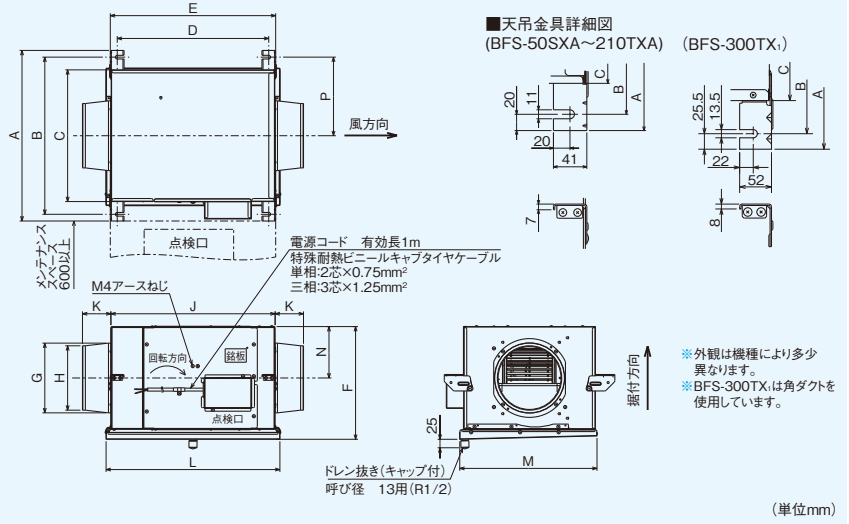
■共通特長

- 羽根部に撥油塗装採用 (BFS-300TX₁ は除く)
- 電動機はH種絶縁仕様 ●搬送空気温度 80℃まで使用可能
- 外装およびドレン皿はステンレス製 (SUS304)
- 金属製シロッコファン採用 ●小形・軽量設計 ●天吊金具付

■ご注意

- 使用条件: 本体周囲は温度 0℃~+40℃、相対湿度 90%以下。搬送空気は温度 0℃~+80℃、+40℃において相対湿度 98%以下。この範囲を超えますと、焼損、変形、回転不良、破損につながるおそれがあります。
- ドレン配管に結露や凍結のおそれがある場合は、必ず断熱処理を実施してください。
- 必ずアース工事を行ってください。
- 速度調節を行う場合はファンインバータと組合せて使用してください。(詳細は 621~624 ページをご覧ください)
- 温泉、アールなど腐食性物質が常時湿潤している雰囲気では使用できません。
- 食品工場など高温蒸気が発生する雰囲気では使用できません。
- 厨房などの油煙の直接排気には使用できません。必ずグリッスフィルター(お客様手配)を介して使用してください。
- 天地逆据付け、垂直据付けはできません。

■外形図

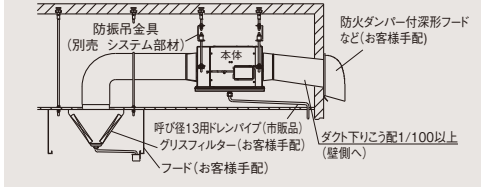


■変化寸法表 (単位: mm)

形名	A	B	C	D	E	F	G	H	J	K	L	M	N	P
BFS-50SXA	441	401	325	362	403	287	$\phi 208$	$\phi 192$	399	85	428	342	128	—
BFS-80SXA	459	419	343	434	475	337	$\phi 208$	$\phi 192$	472	85	501	360	153	205
BFS-100SXA	509	469	393	452	493	337	$\phi 208$	$\phi 192$	490	85	519	410	153	—
BFS-150SXA	492	452	376	504	546	382	$\phi 258$	$\phi 242$	542	85	571	393	175	211
BFS-150TXA	492	452	376	504	546	382	$\phi 258$	$\phi 242$	542	85	571	393	175	211
BFS-210TXA	542	502	426	534	576	382	$\phi 308$	$\phi 292$	572	100	601	443	175	—
BFS-300TX ₁	706	655	546	562	622	446	$\square 298$	$\square 298$	614	80	640	587	207	—

※ 763 ページの空調用送風機の注意事項を必ず参照してください。

■据付例



■三菱ファンインバータとの組合せ制御可能台数

形名	FR-FS2-0.4K	FR-FS2-0.8K	FR-F720PJ-0.4K-FS	FR-F720PJ-0.75K-FS	FR-F720PJ-2.2K-FS	FR-F720PJ-3.7K-FS	FR-F720PJ-5.5K-FS
BFS-50SXA	2	5	—	—	—	—	—
BFS-80SXA	1	3	—	—	—	—	—
BFS-100SXA	—	1	—	—	—	—	—
BFS-150SXA	—	1	—	—	—	—	—
BFS-150TXA	—	—	—	1	3	5	8
BFS-210TXA	—	—	—	1	2	4	5
BFS-300TX ₁	—	—	—	—	1	2	3
BFS-450TX	—	—	—	—	1	2	2
BFS-550TX ₁	—	—	—	—	—	1	2
BFS-800TX	—	—	—	—	—	1	1
BFS-1000TX	—	—	—	—	—	—	1

※三菱ファンインバータと組合せた場合、居室など静かな環境では高音が聞こえることがありますので、単相 100V 品は FS-5TA₃ をご使用ください。(625 ページの FS-5TA₃ 適用機種のみ)

■特性・仕様一覧

形名	羽根サイズ		50Hz										60Hz										機数 (P)	公称出力 (W)	質量 (kg)
			静圧 (Pa)	左記静圧時						最大負荷電流 (A)	起動電流 (A)	静圧 (Pa)	左記静圧時						最大負荷電流 (A)	起動電流 (A)					
				風量 (m ³ /h)	消費電力 (W)	騒音 (dB)			風量 (m ³ /h)				消費電力 (W)	騒音 (dB)											
BFS-50SXA	18	#1 1/4	148	500	1	90	29	47	48.5	1.23	2.36	207	500	1	100	31.5	48	51.5	1.38	2.15	4	55	12		
BFS-80SXA	20	#1 1/4	148	800	1.54	150	32	48.5	54	1.84	3.52	212	800	2	200	34.5	50	56	2.31	3.89	4	110	14.5		
BFS-100SXA	22	#1 1/2	179	1000	2.5	240	36	54	58.5	3.03	7.86	290	1000	3	300	38	55	60	3.89	7	4	230	18		
BFS-150SXA	25	#1 1/2	190	1500	3.9	390	40.5	61.5	65	4.55	9.56	335	1500	5.4	520	41.5	61.5	66.5	6.18	9.17	4	330	23		
BFS-150TXA	25	#1 1/2	222	1500	1.5	355	39.5	61	65	1.82	8.16	365	1500	1.7	480	40	62	66.5	2.48	7.78	4	440	23		
BFS-210TXA	25	#1 1/2	222	2100	2.8	580	44	65.5	68	3.18	12.9	383	2100	2.6	700	44	66	69.5	3.57	11.9	4	530	24.5		
BFS-300TX ₁	28	#2	200	3000	3.8	940	49	68	73	4.2	27	460	3000	4.2	1240	50.5	70	73	5.5	25	4	1500	39		

■静圧・風量特性

