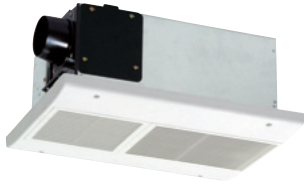


PTCセラミックヒーター・1室換気用

ユニットバス専用

単相・100V仕様



24時間常時換気推奨

FY-13UG3V 本体希望 小売価格 **107,100** 円(税抜 **102,000** 円)

予備暖房 衣類乾燥 換気 涼風 24時間換気

浴室天井に埋込む本体に予備暖房・衣類乾燥・換気・涼風・24時間換気の機能を一体化した省スペース設計/ハイパワー/多機能タイプです。

- 設置後に吹出し方向4方向手動可変で最適な吹出し方向を選択可能。
- 樹脂フレーム採用で高耐久。
- 排気2方向選択。
- 100V高出力(1.3kW UB1.25坪対応)。
- ワイヤードリモコン用信号線を本体から分離。本体設置と電気工事が分離施工できます。
- 電線先付けでも据付工事可能。
- 商品の設置にあたっては、工事説明書をよくお読みの上、設置工事を行ってください。
- 必ずC-3~C-5ページの注意書きをご覧ください。

■浴室広さの目安

ユニットバスー1.25坪タイプ(内寸1.6m×2.1m)まで

■バス乾燥ワイヤードリモコン用信号線(10m)(別売品)

BV-YB10BLC 本体希望 小売価格 **3,885** 円(税抜 **3,700** 円)

※5mは本体に付属のワイヤードリモコンに同梱しています。

■天吊脱着枠(別売品)

FY-KTS14 本体希望 小売価格 **6,510** 円(税抜 **6,200** 円)

■ランドリーパイプセット(別売品)

AD-HWLP0A 本体希望 小売価格 **10,500** 円(税抜 **10,000** 円)

上記品番のお問い合わせは パナソニック電気ホームエンジニアリング(株)システム部開発センター TEL:06-6942-6202

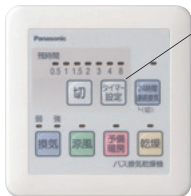
■衣類乾燥時間のめやす

衣類	例1		例2	
	数量	数量	数量	数量
ワイシャツ	1	2	1	2
パジャマ(上下)	1	1	1	1
半袖木綿メリヤスシャツ	2	2	2	2
プリーズ	4	4	4	4
くつ下	2	2	2	2
枕カバー	1	1	1	1
トレーニングウェア(上下)	1	1	1	1
作業服(上下)	—	—	—	—
合計	2.0kg	3.0kg		
乾燥時間	2時間20分	2時間35分		
電気代の目安	50Hz	63円	70円	
	60Hz	64円	71円	

(測定条件)

- 気温20℃ 湿度60%
 - 洗濯物は脱水機で5分間脱水したものを使用。
 - 浴室は1.25坪タイプのユニットバスを使用。
 - 衣類乾燥時間は、浴室が乾燥している場合の時間。
- (ご参考)
- 冬季(気温5℃ 湿度60%)の場合、約40~60%程度長くなります。
 - 梅雨時(気温25℃ 湿度80%)の場合、約10~30%程度長くなります。
 - 浴室サイズの基準より床寸法の大いサイズに使用すると、さらに時間が長くなります。
 - 乾燥時間は浴室の広さや種類・室温・外気温・洗濯物の種類や量・脱水状態により異なります。
 - 電力料金目安単価: 22円(税込)/kWh

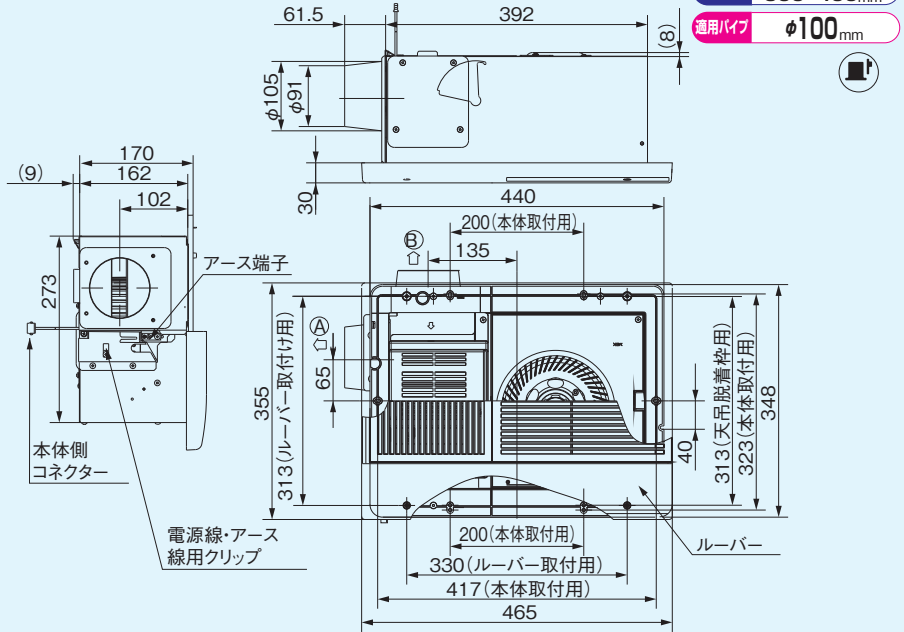
■ワイヤードリモコン(付属品)



タイマー設定は最大8時間まで設定可。

ワイヤードリモコン用信号線(5m)(付属)パナソニック電気(株)製2コ用ボックスDS4912または1コ用ボックスDS4911をご使用ください。

■外形寸法図(単位:mm) FY-13UG3V



※別売の天吊脱着枠(FY-KTS14)をご使用の場合は、埋込寸法305mm×420mmの穴を開けてください。
※285mm×410mmの開口でも取付け可能です。

ルーバー開口面積とマンセル値		
開口面積	吸込み	226cm ²
	吹出し	171cm ²
マンセル値	3.2Y8.9/0.6	

■特性表

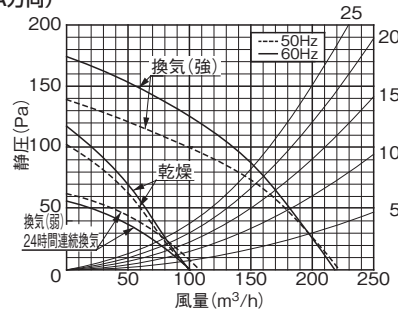
定格電圧周波数	単相 100V 50Hz/60Hz
ヒーター形式	PTCセラミックヒーター(絶縁形)
ヒーター容量	1.3kW(吹出し口温度:最大95℃)
安全装置	過熱防止用温度ヒューズ(溶断式93℃+0℃-5℃) 過電流防止用電流ヒューズ(ガラス管ヒューズ20A)
運転時間	各モード最大8時間(24時間連続換気は除く)
質量	6.8kg
設計標準使用期間	10年

	乾燥	予備暖房	涼風	換気(強)	換気(弱)	24時間連続換気
消費電力(W)	1228/1234	1295/1312	31.5/36	32/36	21.5/21	21.5/21
風量	(循環)(m ³ /h)	110/110	140/146	—	—	—
	(換気)(m ³ /h)	100/100	—	100/100	222/220	108/101
騒音(dB)	45/45	44/44	45/45	42/42	28.5/27	28.5/27

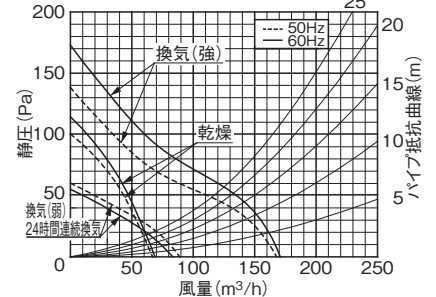
■有効換気量(m³/h) 直管ダクト長さ20mの場合

	50Hz	60Hz
常時(ダクト配管(A)方向)	82	78
常時(ダクト配管(B)方向)	73	68

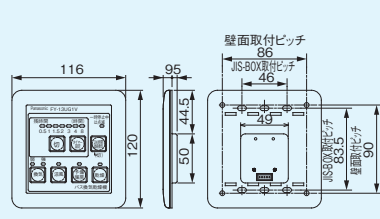
■静圧-換気風量特性曲線(A方向)



(B方向)



■外形寸法図(単位:mm)



■結線図

