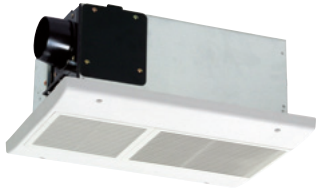


PTCセラミックヒーター・1室換気用

ユニットバス専用

単相・100V仕様



局所換気専用

**FY-13UG3** 本体希望 102,060円(税抜 97,200円)  
小売価格

予備暖房 衣類乾燥 換気 涼風

浴室天井に埋込む本体に予備暖房・衣類乾燥・換気・涼風の機能を一体化した省スペース設計/ハイパワー/多機能タイプです。

- 設置後に吹出し方向4方向手動可変で最適な吹出し方向を選択可能。
- 樹脂フレーム採用で高耐食。
- 排気2方向選択。
- 100V高出力(1.3kW UB1.25坪対応)。
- ワイヤードリモコン用信号線を本体から分離。本体設置と電気工事が分離施工できます。
- 電線先付けでも据付工事可能。
- 商品の設置にあたっては、**工事説明書をよくお読みの上、設置工事を行ってください。**
- 必ずC-3~C-5ページの注意書きをご覧ください。

■浴室広さの目安

ユニットバス-1.25坪タイプ(内寸1.6m×2.1m)まで

■バス乾ワイヤードリモコン用信号線(10m)(別売品)

**BV-YB10BLC** 本体希望 3,885円(税抜 3,700円)  
小売価格

※5mは本体に付属のワイヤードリモコンに同梱しています。

■天吊脱着枠(別売品)

**FY-KTS14** 本体希望 6,510円(税抜 6,200円)  
小売価格

■ランドリーパイプセット(別売品)

**AD-HWLP0A** 本体希望 10,500円(税抜 10,000円)  
小売価格

上記品番のお問い合わせは  
パナソニック電気ホームエンジニアリング(株)システム部材開発センター  
TEL:06-6942-6202

■衣類乾燥時間のめやす

衣類	例1		例2	
	数量	数量	数量	数量
ワイシャツ	1	2	1	2
パジャマ(上下)	1	1	1	1
半袖木綿メリヤスシャツ	2	2	2	2
プリーツ	4	4	4	4
くつ下	2	2	2	2
枕カバー	1	1	1	1
トレーニングウェア(上下)	1	1	1	1
作業服(上下)	—	1	—	1
合計	2.0kg	3.0kg	2.0kg	3.0kg
乾燥時間	2時間20分	2時間35分	2時間20分	2時間35分
電気代の目安	50Hz	63円	70円	71円
	60Hz	64円	71円	71円

(測定条件)

- 気温20℃ 湿度60%
  - 洗濯物は脱水機で5分脱水したものを使用。
  - 浴室は1.25坪タイプのユニットバスを使用。
  - 衣類乾燥時間は、浴室が乾燥している場合の時間。
- (ご参考)
- 冬季(気温5℃ 湿度60%)の場合、約40~60%程度長くなります。
  - 梅雨時(気温25℃ 湿度80%)の場合、約10~30%程度長くなります。
  - 浴室サイズの基準より床寸法の大きいサイズに使用すると、さらに時間が長くなります。
  - 乾燥時間は浴室の広さや種類・室温・外気温・洗濯物の種類や量・脱水状態により異なります。
  - 電力料金目安単価:22円(税込)/kWh

■ワイヤードリモコン(付属品)

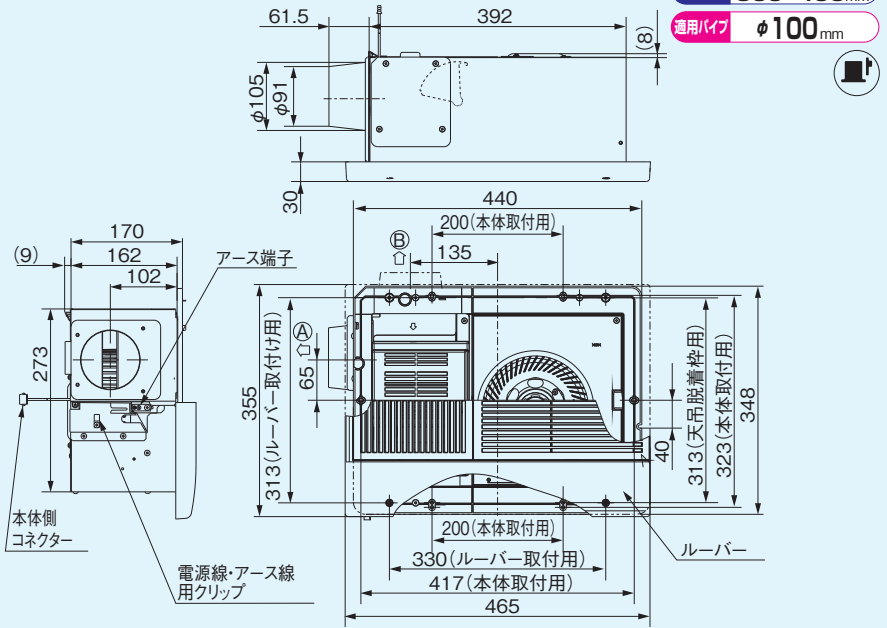


タイマー設定は最大8時間まで設定可。

換気は連続運転もできます。

ワイヤードリモコン用信号線(5m)(付属)パナソニック電気(株)製2コ用ボックスDS4912または1コ用ボックスDS4911をご使用ください。

■外形寸法図(単位:mm) FY-13UG3



※別売の天吊脱着枠(FY-KTS14)をご使用の場合は、埋込寸法305mm×420mmの穴を開けてください。  
※285mm×410mmの開口でも取付け可能です。

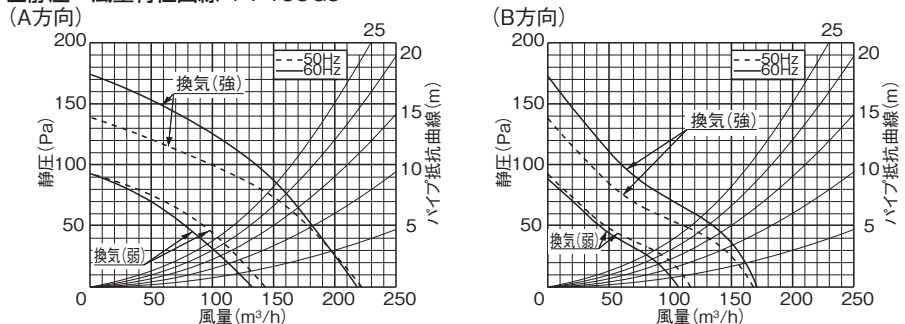
ルーバー開口面積		
開口面積	吸込み	226cm <sup>2</sup>
	吹出し	171cm <sup>2</sup>
マンセル値	3.2Y8.9/06	

■特性表

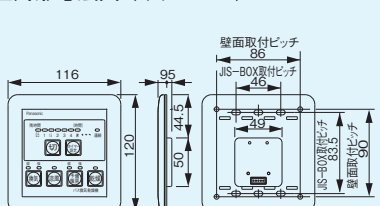
定格電圧周波数	単相 100V 50Hz/60Hz
ヒーター形式	PTCセラミックヒーター(絶縁形)
ヒーター容量	1.3kW(吹出し口温度:最大95℃)
安全装置	過熱防止用温度ヒューズ(溶断式93℃+0℃-5℃) 過電流防止用電流ヒューズ(ガラス管ヒューズ20A)
運転時間	各モード最大8時間(換気は連続運転可能)
質量	6.8kg
設計標準使用期間	10年

	乾燥	予備暖房(強)	予備暖房(弱)	涼風	換気(強)	換気(弱)
消費電力(W)	1228/1234	1295/1312	1187/1172	31.5/36	32/36	25/25
風量	(循環)(m <sup>3</sup> /h)	110/110	140/146	97/91	110/110	—
	(換気)(m <sup>3</sup> /h)	100/100	—	—	100/100	222/220
騒音(dB)	45/45	44/44	34/33	45/45	42/42	33/32

■静圧一風量特性曲線 FY-13UG3



■外形寸法図(単位:mm)



■結線図 FY-13UG3

