

有圧換気扇 インテリア形有圧換気扇

インテリアメッシュタイプ 低騒音形

●インテリア性を要求されるところでの、高静圧、大風量、低騒音タイプで、インテリアメッシュルーバーを採用。ルーバーのお手入れが簡単にできます。

こんなところにおすすめです
店舗、事務所、学校、遊技場、公共施設



25cm FY-25LSM
本体希望小売価格 **56,070** 円(税抜 **53,400** 円)

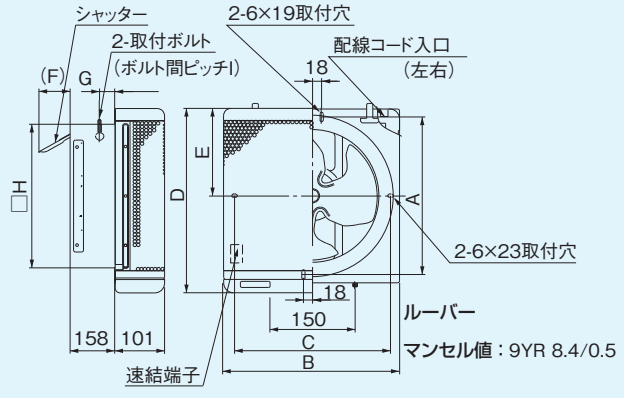
30cm FY-30LSM
本体希望小売価格 **67,725** 円(税抜 **64,500** 円)

- 指の入らないメッシュルーバー付
- 電気式シャッター付
- 強-弱速調付(速調スイッチFY-SV11W別売)
- リレー内蔵で複数台運転が可能(5台まで。FY-30LSMの60Hzは4台まで。)
- 速結端子内蔵
- 基準周囲温度40℃以下

機種選定、施工、メンテナンスに関する注意事項をご参照ください。

詳しくは [資料編45ページ](#)

■外形寸法図・寸法表 (単位: mm)



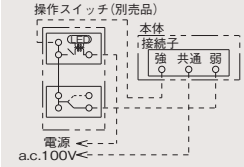
品番	A	B	C	D	E	F	G	H	I	埋込寸法
FY-25LSM	314	360	317	355	176	68	23	290	216	□300
FY-30LSM	363	410	367	405	201	84	21	340	240	□350

■適用部材の必要壁厚 (下記以上の壁厚でない取付けできません)

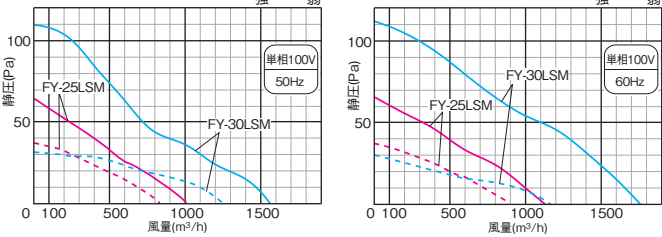
インテリアメッシュタイプ(標準形)

部材	屋外フード					
	標準		防火ダンパー付(72℃)		深形	
換気扇	必要壁厚(mm)	ステンレス製 品番	銅板製 品番	必要壁厚(mm)	ステンレス製 品番	銅板製 品番
FY-25LSM	100	FY-HDX25	FY-HDS25	190	FY-HDXA25	FY-HDSA25
FY-30LSM	90	FY-HDX30	FY-HDS30	210	FY-HDXA30	FY-HDSA30

■結線図



■静圧-風量特性曲線



■特性表

品番	公称出力(W)	起動電流(A)		電流(A)		消費電力(W)		風量(m³/h)		騒音(dB)		質量(kg)
		50Hz	60Hz	50Hz	60Hz	50Hz	60Hz	50Hz	60Hz	50Hz	60Hz	
FY-25LSM	25	0.6	0.59	0.38	0.43	35	42.5	1020	1130	39	42	7
				0.32	0.36	32	35	830	900	36	37	
FY-30LSM	50	1.6	1.5	0.72	0.82	63.5	80	1560	1760	45	48	8
				0.61	0.72	60.5	71	1250	1170	40	39	

有圧換気扇

インテリア形有圧換気扇

給気形 インテリアメッシュタイプ 低騒音形

●気密性の高い近年の建物では、隙間による自然給気はほとんど望めなくなり、強制給気の必要性が高まっています。

こんなところにおすすめです
店舗、事務所、業務用厨房その他
強制給気が必要なところ



25cm FY-25LSS
本体希望小売価格 **56,070** 円(税抜 **53,400** 円)

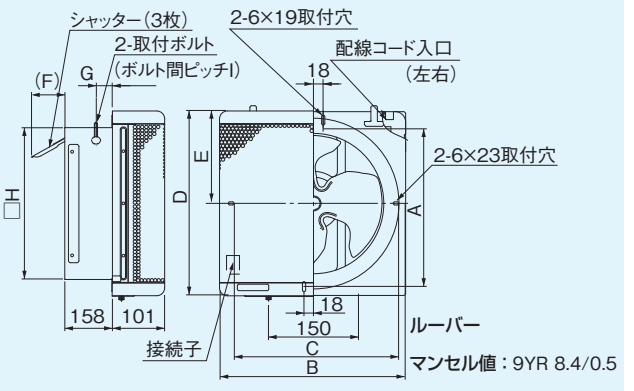
30cm FY-30LSS
本体希望小売価格 **67,725** 円(税抜 **64,500** 円)

- 指の入らないメッシュルーバー付
- 電気式シャッター付
- 強-弱速調付(速調スイッチFY-SV11W別売)
- リレー内蔵で複数台運転が可能(5台まで)
- 速結端子内蔵
- 基準周囲温度40℃以下

機種選定、施工、メンテナンスに関する注意事項をご参照ください。

詳しくは [資料編45ページ](#)

■外形寸法図・寸法表



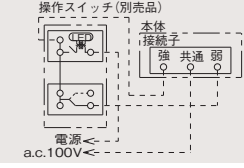
品番	A	B	C	D	E	F	G	H	I	埋込寸法
FY-25LSS	314	360	317	355	176	68	23	290	216	□300
FY-30LSS	363	410	367	405	201	84	21	340	240	□350

■適用部材の必要壁厚 (下記以上の壁厚でない取付けできません)

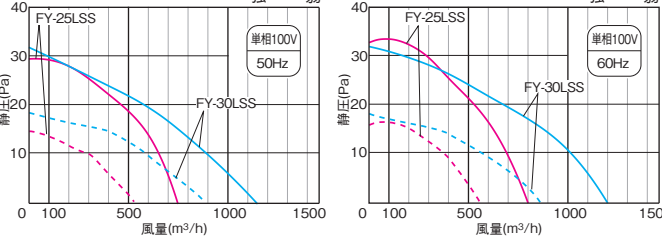
インテリアメッシュタイプ(給気形)

部材	屋外フード					
	標準		防火ダンパー付(72℃)		深形	
換気扇	必要壁厚(mm)	ステンレス製 品番	銅板製 品番	必要壁厚(mm)	ステンレス製 品番	銅板製 品番
FY-25LSS	100	FY-HDX25	FY-HDS25	190	FY-HDXA25	FY-HDSA25
FY-30LSS	90	FY-HDX30	FY-HDS30	210	FY-HDXA30	FY-HDSA30

■結線図



■静圧-風量特性曲線



■特性表

品番	公称出力(W)	起動電流(A)		電流(A)		消費電力(W)		風量(m³/h)		騒音(dB)		質量(kg)
		50Hz	60Hz	50Hz	60Hz	50Hz	60Hz	50Hz	60Hz	50Hz	60Hz	
FY-25LSS	15	0.34	0.36	0.29	0.32	28	31.5	750	800	39	41.5	7
				0.23	0.25	23	23.5	520	560	33	35	
FY-30LSS	25	0.52	0.52	0.38	0.45	38.5	44	1150	1200	42.5	43	8
				0.35	0.38	34.5	36.5	875	865	38	38	

■適用部材の一例 詳しくは [M-10~M-14ページ](#)

下表の価格はすべて税抜価格です。

部材	屋外フード						屋外フード用着脱網(ステンレス製)						絶縁枠	取付枠	不燃枠	金枠
	標準		防火ダンパー付(72℃)		深形		標準タイプ		防火ダンパー付		深形用					
	ステンレス製 品番	銅板製 品番	ステンレス製 品番	銅板製 品番	ステンレス製 品番	防虫網 品番	防鳥網 品番	防虫網 品番	防鳥網 品番	防虫網 品番	防鳥網 品番	防虫網 品番				
FY-25LSM	53,400円	FY-HDX25	FY-HDS25	FY-HDXA25	FY-HDSA25	FY-HXL251	FY-NTX25	FY-NSX25	FY-NEX25	FY-NDX25	FY-NXL251	FY-PW25	FY-KWA253	FY-KYA252	FY-KJ251	
FY-25LSS	53,400円	12,200円	5,000円	25,300円	8,900円	15,900円	3,900円	3,900円	4,500円	4,500円	3,900円	1,600円	2,700円	7,700円	6,100円	
FY-30LSM	64,500円	FY-HDX30	FY-HDS30	FY-HDXA30	FY-HDSA30	FY-HXL301	FY-NTX30	FY-NSX30	FY-NEX30	FY-NDX30	FY-NXL301	FY-PW30	FY-KWA303	FY-KYA302	FY-KJ301	
FY-30LSS	64,500円	13,800円	6,100円	31,200円	11,100円	18,400円	4,800円	4,800円	5,400円	5,400円	4,800円	1,700円	2,800円	8,500円	7,500円	